

## CARACTERISTICAS TECNICAS GENERALES

<b>Alimentación:</b>	24 Vac, 115 Vac, 230 Vac +/- 15%, 50-60Hz. Opcional alimentación en DC tra 22V e 34V.
<b>Fusibles:</b>	F2 = fusible general 2A 5x20 rápido F4 = fusible alimentación eléctrico válvulas 1.6A 5x20 retrasado
<b>Temperatura de trabajo:</b>	-10 / +50 °C;
<b>Conexiones:</b>	Por medio de terminales con tuercas;
<b>Max Potencia absorbida:</b>	100VA
<b>Entradas Ecomatic-net 4/6:</b>	n° 3 entradas opto-aisladas
<b>Entradas Ecomatic-net 12/20/32/64/96:</b>	n° 4 entradas opto-aisladas
<b>Salidas relé Ecomatic-net 4/6:</b>	n° 1 relé 2A carga resistiva 115Vac
<b>Salidas relé Ecocomatic12-net:</b>	n° 2 relés 2A carga resistiva 115Vac
<b>Salidas relé Ecomatic-net 20/32/64/96:</b>	n° 4 relés 2A carga resistiva 115Vac
<b>Salidas eléctrico válvulas:</b>	salidas triac con activación/desactivación en <i>zero-crossing</i> 24, 115 o 230 Vac con corriente max 2°. A transistor para los modelos con pilotos alimentados a 24 Vdc (opcional).

## CARACTERISTICAS TECNICAS TIMER

<b>Tiempos de Pausa estándar:</b>	Duración: 1- 999 sec;	Precisión: 0,1 sec;
<b>Tiempo de trabajo estándar:</b>	Duración 0.03 - 9.99 sec;	Precisión: 0,01 sec;
<b>Tiempo de Post - limpieza:</b>	Duración: 1 - 999 sec;	Precisión: 0,1 sec;

## CARACTERISTICAS TECNICAS SALIDA ANALOGICA ACTIVO (opcional)

### SALIDA EN CORRIENTE

<b>Campo de visualización:</b>	De 4.0 a +20.0 mA (estándar) / De 0.0 a +20.0 mA (opcional)
<b>Precisión:</b>	+/- 0.1 mA, +/- 1 digit.
<b>Carga máx aplicable:</b>	500 Ohm

### SALIDA EN TENSION

<b>Campo de visualización:</b>	Da 0.0 a +5.0 V (opcional) / Da 0.0 a +10.0 V (opcional)
<b>Precisión:</b>	+/- 0.1 V, +/- 1 digit.
<b>Carga mínima aplicable:</b>	1K Ohm

## CARACTERISTICAS TECNICAS COMUNICACION SERIAL RS 485 (opcional)

<b>Baud rate posibles:</b>	4800-9600-19200. (estándar 9600)
<b>Tiempo de respuesta al mando:</b>	15ms.
<b>Operaciones permitidas:</b>	lectura individual (código 03) – escritura individual (código 06).
<b>Hardware:</b>	RS485 half duplex.
<b>Protocolo utilizado:</b>	MODBUS-RTU

## DIMENSIONES Y CARACTERISTICAS CAJA ECOMATIC-NET

ECOMATIC-NET está montado en una caja con nivel de protección IP56.



ECOMATIC-NET 4/6

Dim. Interne BxHxP (mm)	190 x 140 x 70
-------------------------	----------------

Ø max agujeros	37 mm
----------------	-------

Tuercas tapa (n. y modelo)	4 isol. De bisagra precintables
----------------------------	---------------------------------

ECOMATIC12-NET

Dim. internas BxHxP (mm)	240 x 190 x 90
--------------------------	----------------

Ø max agujeros	37 mm
----------------	-------

Tuercas tapas (n. y modelo)	4 isol. De bisagra precintables
-----------------------------	---------------------------------

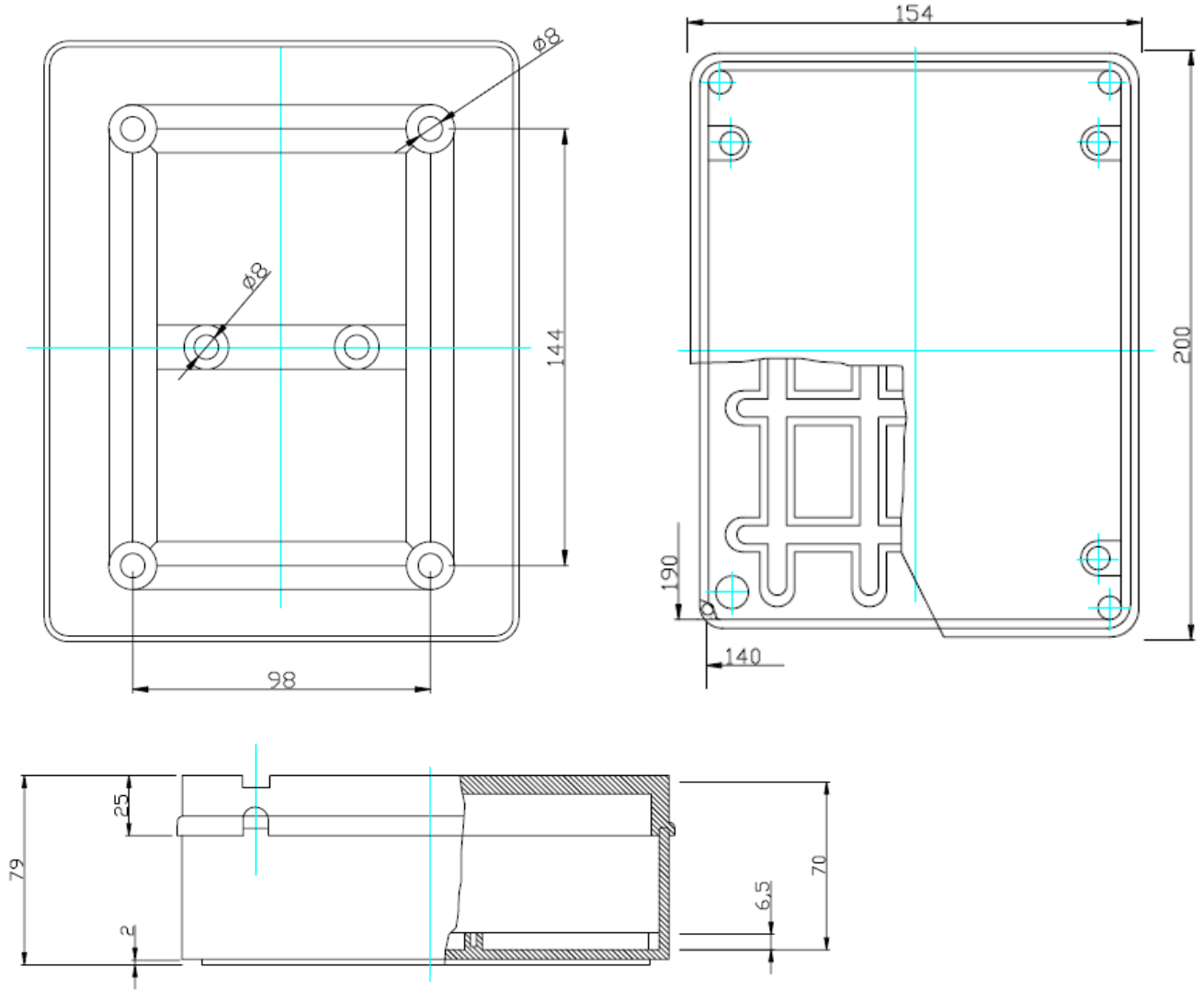
ECOMATIC-NET 20/32/64/96

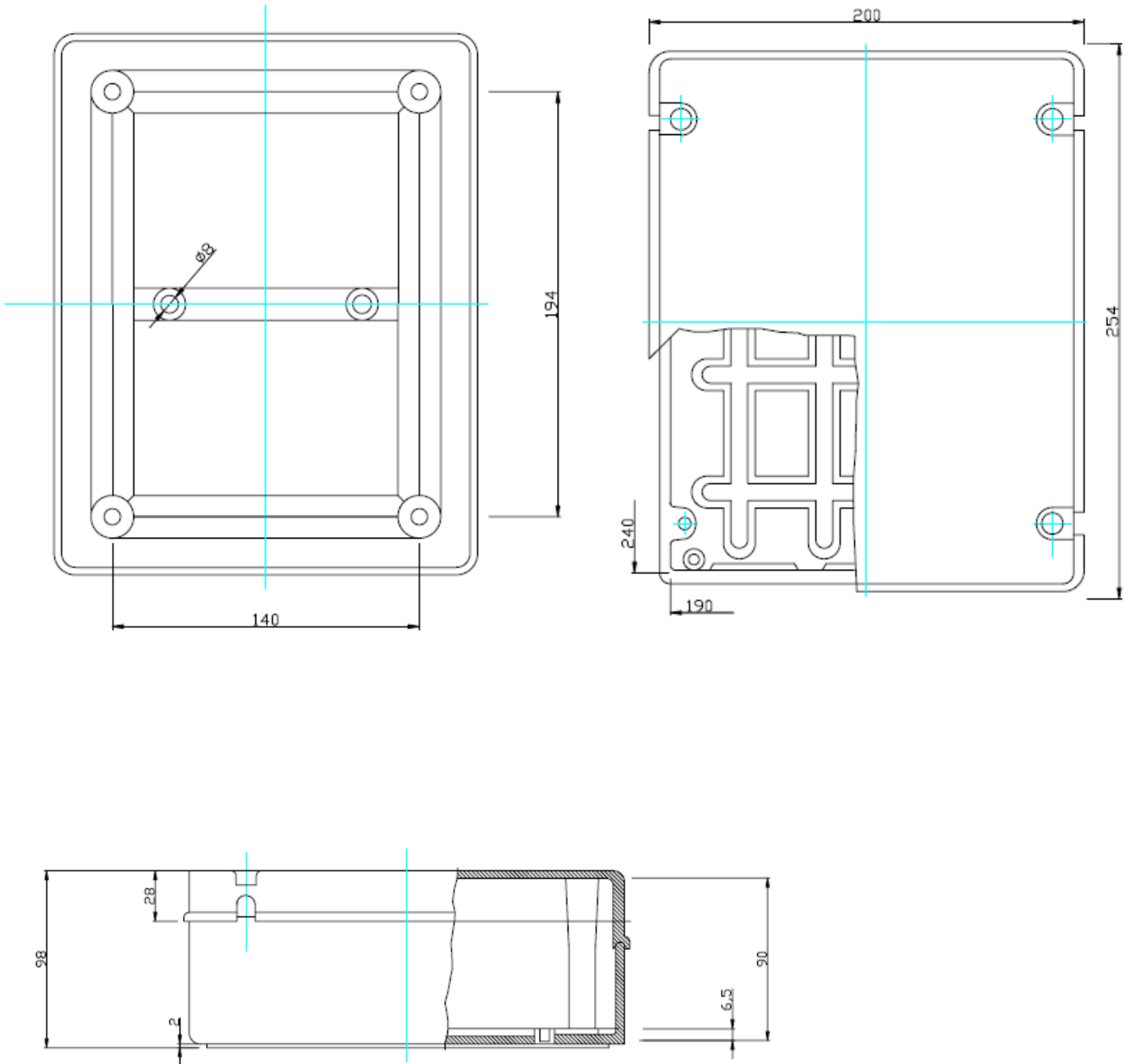
Dim. internas BxHxP (mm)	380 x 300 x 120
--------------------------	-----------------

Ø max agujeros	48 mm
----------------	-------

Tuercas tapas (n. y modelo)	4 isol. De bisagra precintables
-----------------------------	---------------------------------

## DIMENSIONI BOX ECOMATIC-NET 4/6



DIMENSIONI BOX ECOMATIC12-NET

DIMENSIONI BOX ECOMATIC-NET 20/32/64/96

